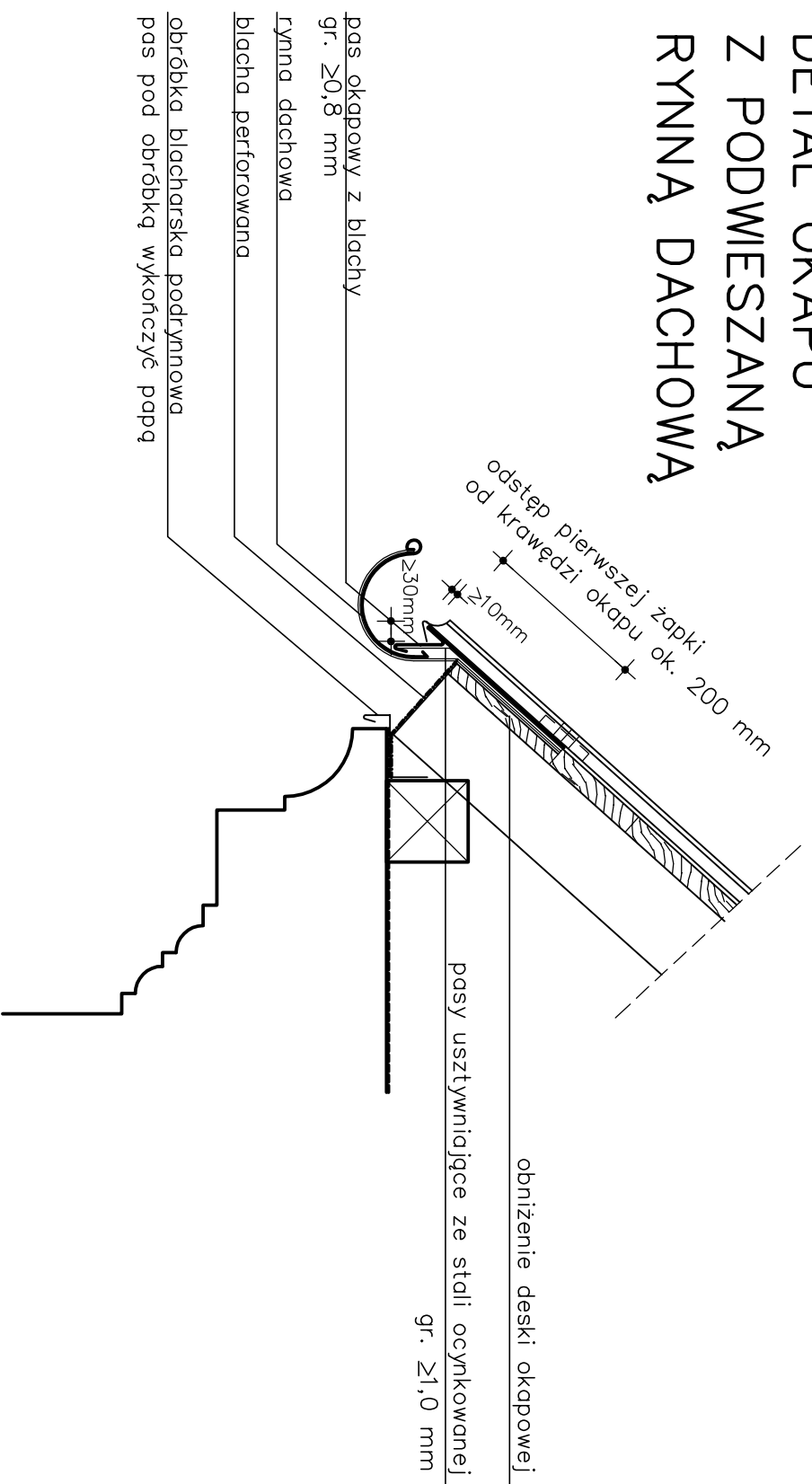
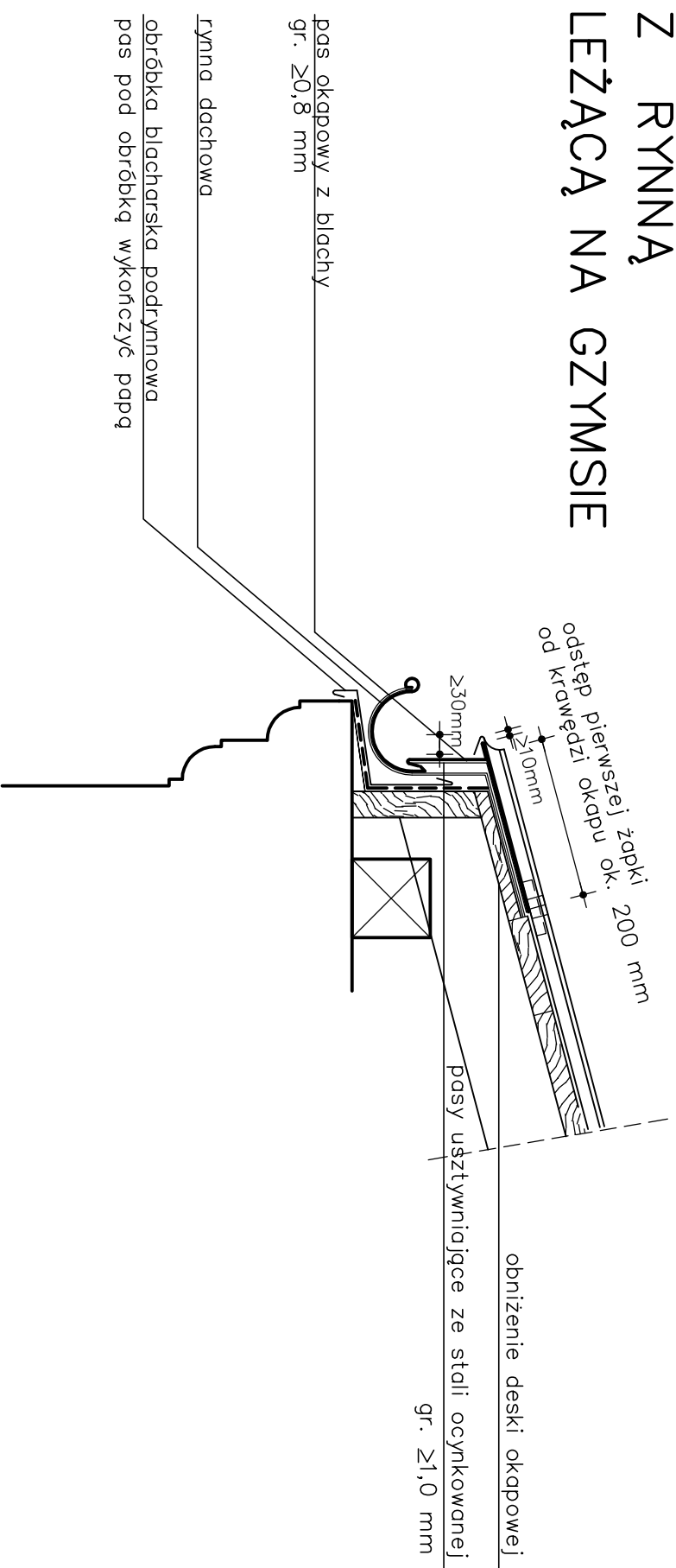


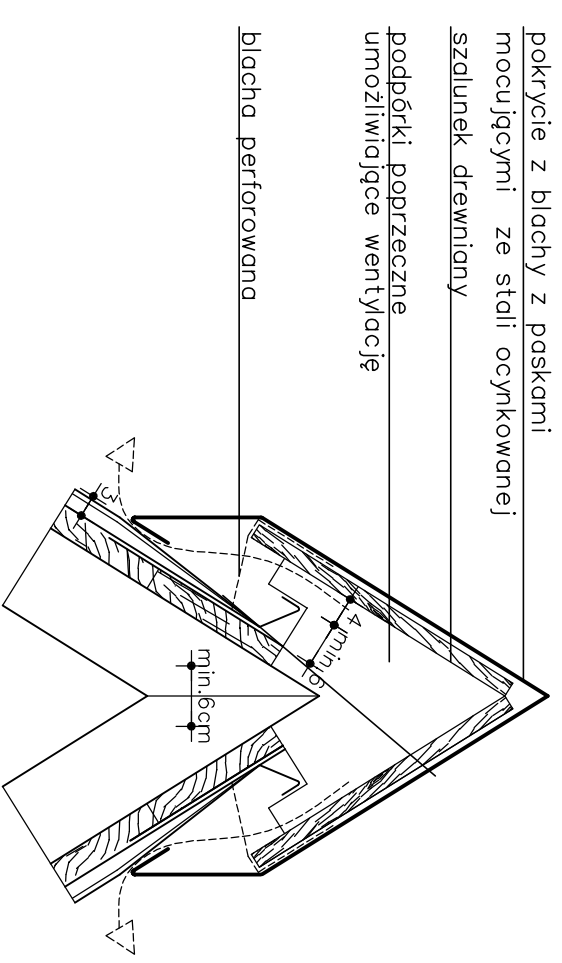
DETAL OKAPU Z PODWIESZANĄ RYNNĄ DACHOWĄ




DETAL OKAPU Z RYNNĄ LEŻĄCĄ NA GZYMSIE



DETAL KALENICY Z PRZEKROJAMI WENTYLACYJNYMI



| | |
|--|---|
| P R A W A A U T O R S K I E Z A S T R Z E Ż O N E | |
| temat: | REMONT ELEWACJI ORAZ WYMIANY POKRYCIA DACHU DLA BUDYNKU KOŚCIOŁA PARAFIALNEGO P.W. ŚWIĘTEJ TRÓJCY W SKARŻYSKU-KOSCIELNYM PRZY UL. KOSCIELNEJ 16 DZ.NR. 3276/2 |
| stadium: | PROJEKT BUDOWLANY |
| branża: | ARCHITEKTURA |
| opracował: | mgr inż. orch. Piotr Andrzejewski |
| opracował: | mgr inż. Agnieszka Andrzejewska |
| rysunek: | |
|  | |
| 25-120 SUTOWENKI/WARSZAWA 1188 tel/fax 041-344 40 40 kom 501 430 949 www.abriss.pl e-mail: obr@abriss.pl | |
| projekt: | nr op: SM-2/2003 data: 10.07. |
| opracował: | nr op: 10.07. |
| rysunek: | nr rys: 10.07. |
| DETLE WYKOŃCZENIA DACHU 1:10 A17 str. | |